

Con il patrocinio di



REGIONE DEL VENETO



Provincia di
Vicenza



Comune di
Nogarole Vicentino



www.festadelformaggio.it



Nogarole Vicentino
9^a edizione
Festa del Formaggio
3-4-5 maggio 2024





Società Servizi Energia



Offerta conveniente

Contatto diretto

Trasparenza

LA FINE DEL MERCATO TUTELATO NON È UN PROBLEMA...

NOI TI TUTELIAMO CON IL SERVIZIO!

DA OLTRE 20 ANNI IL FORNITORE DI GAS E LUCE DEL TUO TERRITORIO



SERVIZIO CLIENTI 0444 601360

www.ssenergia.com



BRENDOLA - Piazzetta Risorgive, 31
ARZIGNANO - Via Lovato, 8
CHIAMPO - Via B. Dal Maso, 19
TRISSINO - Via Dalle Ore, 51

Società Servizi Energia è Società Benefit



FORTUNA

Animali e Natura

Vendita di legna e pellet, tutto per i tuoi animali e per il giardinaggio

FORTUNA SRL
VIA ROMA 188/0 - 36070 CASTELGOMBERTO (VI)
TEL 0445 941118 - FAX 0445 445714
MAIL: INFO@FORTUNASRL.IT
N.REG.IMP/C.F./P.IVA: 04293330249 - COD. SDI: T04ZHR3 - NUMERO REA: VI - 393768

OFFERTE
MESE DI APRILE



SERESTO CANE <8 KG
solo 26.90€



SERESTO CANE >8KG
solo 29.90€



SERESTO GATTO
solo 28.90€



FIPRALONE GATTO 4 PIPETTE
solo 16.20€



MONGE CROCCHETTE AL
POLLO 12 KG - solo 49,90€



MONGE CROCCHETTE 12 KG
Light, hypoallergenic, manzo, salmone,
tacchino, trota, agnello e coniglio
solo 52,90€



SCHISIR CROCCHETTE CANE
12kg - 32,90€

VI ASPETTIAMO ALLA 9ª EDIZIONE DELLA MITICA FESTA DEL FORMAGGIO

A grandissima richiesta, lo staff in maglietta gialla torna alla carica con tre giorni dedicati alla scoperta di **sapori straordinari e genuini**, nella cornice di un territorio tutto da scoprire.

Vi accoglieranno come sempre **ampi parcheggi**, organizzati e illuminati. La manifestazione si terrà anche in caso di maltempo.

Oltre ai gnocchi di fioretta in due versioni, il classico burro e salvia e lo speciale speck e noci, vi daremo l'opportunità di assaporare i **"Formaggi e latticini a latte crudo "Monte Faldo De.Co."** prodotti dalla nostra storica latteria sociale, che si trova

nella piazza del paese, in abbinamento a eccezionale **"Miele Valchiamo De.Co."** e ad una accurata selezione di salumi e affettati.

In occasione della festa i **ristoratori del paese proporranno menù promozionali** e piatti a base di formaggi e latticini di Nogarole. Per tutta la giornata di domenica 5 maggio il caseificio sarà aperto e sarà inoltre possibile visitare le aziende **"Balsameria Casa Lovato"** (www.balsameriacasalovato.it), l'Azienda agricola **"La Primula"** (0444.427285) e il frantoio che produce l'olio extravergine bio **"Le Passioni"** (www.lepassioni.it).

Gli organizzatori declinano ogni responsabilità per danni a persone e/o cose prima, durante e dopo la manifestazione.

Tutto il materiale pubblicitario della Festa del Formaggio è stampato su carta proveniente da foreste gestite in maniera responsabile.

Per informazioni

www.festadelformaggio.it | info@festadelformaggio.it

realizzato da

 BERICA EDITRICE

concessionaria ufficiale

BECAST®
VICENZA - VERONA EST
AUTOMOBILI

0444 673255

www.becast.it

Kia abbatte
ancora i tassi.

Kia Sportage.

Con nuova
tecnologia
TURBO GPL percorsi
+ di 30 km
(Al costo di 1 litro di benzina)
7 ANNI
di garanzia



KIA
Movement that inspires

Kia Sportage tuo in 35 rate da 209 euro¹. Prezzo 34.900 euro valido a fronte della sottoscrizione del finanziamento Scelta Kia Special. Anticipo 7.450 euro - Valore Futuro Garantito 25.285 euro Importo totale dovuto dal consumatore 32.814,02 euro comprensivo di oneri e accessori. TAN 5,97% (tasso fisso) - TAEG 7,01% (tasso fisso).

BECAST®
AUTOMOBILI

Becast Automobili
Via Einaudi, 5
36040 Brendola VI
www.becast.it



GRUPPO
MASTROTTO
Leather experience, next level



Il nostro **impegno** è rivolto al rispetto
dell'**ambiente** e delle **persone** per
costruire un mondo migliore a favore
delle **nuove generazioni**.
Ogni giorno.

Quarta Strada, 7
36071 Arzignano (VI)
ITALIA

Tel. +39 0444 621200
sales@mastrotto.com

mastrotto.com





BALSAMERIA CASA LOVATO



Via Lovati, 5 - 36070, Nogarole Vicentino (VI)
0445 49 07 91 - www.balsameriacasalovato.it

Ristorante Gabri e Giorgio

Menù promozionale "Festa del Formaggio" che vi aspetta

DOMENICA 5 MAGGIO

...e tutto l'anno, insieme alle nostre specialità.

bis di gnocchi co' la fioreta: il tradizionale burro
e salvia e il "nogarolese" speck e noci

degustazione di formaggi "Monte Faldo De.Co." di Nogarole
fresco, caciotta alle noci, mezzanello e stravecchio

gelatina di vino rosso e sott'oli della casa

acqua, caffè

...al prezzo promozionale di 19,50 euro

Si consiglia vivamente la prenotazione.

Per chi lo desidera, sarà possibile assaggiare
anche il nostro bacalà nella ricetta della Venerabile
Confraternita del Bacalà alla Vicentina.



Via Roma, 18 - Nogarole Vicentino 0444 623057

Interior
DESIGN



IL DESIGN SU MISURA PER TE

www.mobilimastrotto.it

✉ info@mobilimastrotto.it

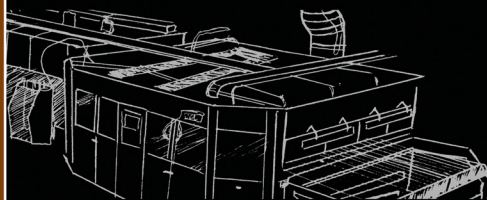
☎ 0444-688083

📍 Via Centro Alvese, 19
Nogarole Vic. no



SPRAYTECH

WHAT LEATHER WANTS



Via Torri di Confine SS11, 34

36053 Gambellara (VI) Italy

Tel.: +39 0444 821288

info@spraytech.it

www.spraytech.it

VI PRESENTIAMO I FORMAGGI E LATTICINI DI NOGAROLE



DALLE NOSTRE VACCHE, SOLO FORMAGGI E LATTICINI A LATTE CRUDO

La nostra è una cooperativa di piccole aziende agricole a conduzione familiare sparse attorno alle pendici del **Monte Faldo** (807 m s.l.m.), dorsale vulcanica a spartiacque tra le valli del Chiampo e dell'Agno che costituisce l'ultima propaggine dei Lessini in terra vicentina.

Il latte, che proviene esclusivamente dalle stalle dei nostri soci di Nogarole Vicentino e comuni limitrofi, viene lavorato e trasformato con passione seguendo i buoni insegnamenti della tradizione.

I nostri formaggi e latticini sono ottenuti solo da **"latte crudo"** cioè latte allo stato naturale, appena munto e non pastorizzato, che pertanto conserva tutti i sapori e i profumi del territorio e permette di mantenere l'unicità della flora batterica locale e il **sapore unico**, inconfondibile, del **formaggio di una volta**.

UN PO' DI STORIA

L'allevamento bovino ed il consumo di formaggio sono state per secoli le **colonne portanti dell'economia agricola** delle nostre zone montane. Ogni famiglia allevava delle vacche, utili anche come forza lavoro per i campi, e dal loro latte ricavava il formaggio per il consumo familiare, ma anche per venderlo e *par ciapare on franco*.

La stalla era il centro della vita contadina per tutto l'anno, e per questo era sempre adiacente all'abitazione, in tutte le contrade. Ogni famiglia mungeva due volte al giorno, al mattino e alla sera. Il contadino portava il latte fresco in *casàra*, e il buon *casàro* segnava in un registro la quantità. A turno, ciascuno dei soci doveva aiutare il *casàro* nel suo lavoro, portava la legna e produceva per sé formaggio e burro utilizzando tanto latte quanto quello conferito nei giorni precedenti. Questo era il senso del caseificio turnario.



LA NOSTRA COOPERATIVA OGGI

Il consumatore attento continua a cercare, con consapevolezza e spesso con nostalgia, i sapori e i profumi genuini e autentici di un tempo. Per garantire questo risultato possiamo vantare una lavorazione artigianale, che rispetta la migliore tradizione locale, e una alimentazione delle vacche a base di foraggi e fienagione della nostra zona collinare e montana, completamente priva di insilati e integrata con alimenti semplici e naturali.

Con orgoglio la **Società Cooperativa Agricola Produttori Latte di Nogarole** raccoglie quotidianamente, con il proprio mezzo, il latte prodotto nelle stalle dei soci. Le nostre sono piccole aziende agricole che contribuiscono a **mantenere pulito e in ordine il territorio**: acquistare i nostri prodotti significa garantire la preziosa presenza del contadino a presidio della natura e della montagna. Non a caso nel 2012 il Consiglio comunale di Nogarole ha conferito la **Denominazione Comunale (De.Co.)** ai formaggi e ai latticini che produciamo, creando il marchio "**Monte Faldo De.Co.**".

Proprio con lo scopo di promuovere i nostri prodotti e la tradizione lattiero casearia locale, dal 2014 a Nogarole si tiene la **Festa del Formaggio**, un'opportunità per assaggiare e valorizzare questi prodotti di eccellenza.

Per info www.festadelformaggio.it.



CENTRALE AUTO

ALTE CECCATO

USATO - NUOVO - FUORISTRADA di tutte le marche

Via L.Galvani, 4 - 36070 alte di Montecchio Maggiore (VI)
0444 698144

www.centraleauto.it - info@centraleauto.it



AUTOCARROZZERIA

di Sinico Alessandro

VERNICIATURA A FORNO - SOCCORSO STRADALE
RADDRIZZATURA SU BANCO

Via Sinici, 12 - 36070 NOGAROLE VIC.NO (VI) - ☎ 0444 427173



STUDIO SOMMARUGA

Massoterapia/Osteopatia

P.le C. Marzio, 18/L - 36071 ARZIGNANO (VI)
0444.450531 - 347 6521882 - 340 0638214

Nogarole Vicentino
340 0638214



Falegnameria f.lli NARDI

Via Casara, 1 - 36070
ALVESE di Nogarole Vicentino (VI)
Tel e fax **0444 688186**
www.fratellinardi.it



MACELLERIA B.F.G.

di Belluzzo Flavio & C.
Via Tonini, 12
Nogarole Vicentino
Tel. 0444 427184

CARNE, INSACCATI E
SALSICCE CON LA RAPA
PRODUZIONE PROPRIA



TecnoFIT
FORNITURE TECNICO INDUSTRIALI
TRISSINO
www.tecnofit.it



SUPPORTER

Dott.ssa SONIA FRIGO

Odontoiatra
Via Roma, 23
NOGAROLE VIC.
Tel. 0444 1931120
Cell. 349 5347291



IMPIANTI ELETTRICI PAVELLI FRATELLI di PAVELLI FRANCESCO & C. snc

I NOSTRI SERVIZI impianti industriali - impianti civili
illuminazione stradale
quadri elettrici - bordo macchina
automazione cancelli
antifurto - antincendio
antennistica - videocitofonia
cabine elettriche

Via Cengelle, 31 CASTELGOMBERTO (VI)
TEL. 0445. 940086 Fax 0445.445093
e-mail pavelli@artigiani.vi.it
www.impiantieletricipavelli.it

cannondale
Bianchi Atala

**VENDITA
ASSISTENZA
NOLEGGIO
EBIKE**

ARZIGNANO
Via D. Scuderi, 2
0444.1242088 - 340.3884292
mailto:info@bicciplaza.com

SAN PIETRO MUSSOLINO
Via BiondiGeronzi, 22
0444.687501 - 348.7336624
mailto:info@bicciplaza.com
WWW.BICCIPIAZZA.COM



Gresele Machine Utensili

Via Pontesello 3M - Montecchio Maggiore (VI) ITALIA
+39 3489310378 / +39 3497514608 - info@greselemacchine.it



B.L. PLAST s.r.l. STAMPAGGIO MATERIE PLASTICHE

Via Pintro, 18 36070 Nogarole Vicentino VI
C.Fis. e P.Iva: 04381420241 - info@blplast.it www.blplast.it



Via Olimpica, 11 – Arzignano
0444 47.72.69

www.gmleatherspa.com



SNAM S.R.L.
di Marcigaglia A. & C.





Vicentin
1962-2022
costruzioni generali

Via A.Dante,11 - 36072 Chiampo (Vicenza)
Tel. +39 0444 62 51 42 - Fax. +39 0444 42 63 92
info@vicentinsrl.it - www.vicentinsrl.it



AG&I

ASSICURAZIONI
& INVESTIMENTI



AZIENDE



PROFESSIONISTI



INVESTIMENTI



RC AUTO



CASA



FAMIGLIA

www.assicurazioneiaeg.com

ARZIGNANO
Tel. 0444.671740

VALDAGNO
Tel. 0445.410449

S. PIETRO MUSSOLINO
Tel. 0444.687071

ENRICO CORATO

3389915157
enrico@assicurazioneiaeg.it

IL PROGRAMMA VENERDÌ 3 MAGGIO



LA FESTA



19.00 - APERITIVO CON DJ

Presso gli stand inizia la festa.

19.30 - APERTURA CUCINE

Le cucine aprono alle ore 19.30, per poter assaggiare i gnocchi di fioretta, i formaggi locali e le nostre specialità.

21.30 - "CRASH PARTY"

Il divertimento prosegue per tutta la serata con l'energia della migliore musica di sempre firmata CRASH PARTY.

01.00 - CHIUSURA STAND

CRASH! PARTY





FARMACIA Sant'ANTONIO

del **Dr. MATTIA NERI**
Via dello Sport, 29 **Nogarole Vicentino**
Tel. **0444 688582**



**NOVITÀ TELEMEDICINA: ELETTROCARDIOGRAMMA E
HOLTER CARDIACO**

VETERINARIA - OMEOPATIA - PROVA GRATUITA DELLA PRESSIONE

DISPONIBILI PRODOTTI PER CELIACI, ANCHE IN CONVENZIONE

**NOVITÀ PRENOTAZIONI CUP GRATUITE NELLE STRUTTURE PUBBLICHE
E PRIVATE PER VISITE, ANALISI, ECOGRAFIE
ED ESAMI STRUMENTALI (TAC E RNM)**

**POSSIBILITÀ DI EFFETTUARE ESAME PODOLOGICO-POSTURALE
ED ESAME UDITO: IN FARMACIA, GRATUITAMENTE**

COSMESI - PUERICULTURA

VENDITA E NOLEGGIO APPARECCHI ELETTROMEDICALI

TEST PER ALLERGIE - ANALISI DELLE ACQUE - ELETTROCARDIOGRAMMA

TEST INTOLLERANZE ALIMENTARI

DIETE PERSONALIZZATE CON CONSULENZE QUALIFICATE



Produce e vende direttamente
**BURRO - RICOTTA E FIORETTE
TOSELLA - STRACCHINO - CACIOTTE -
CACIOTTINE** alle erbe, alle noci,
ai peperoni, alle olive - **YOGURT
FORMAGGIO "MONTE FALDO DE.CO."**
fresco, mezzano, vecchio e stravecchio

Piazza G. Marconi, 13 Nogarole Vicentino (vicino alla chiesa)

SPACCO APERTO: 07.30 - 12.30 | 16.00 - 19.00

Chiuso lunedì pomeriggio e mercoledì pomeriggio

Aperto la domenica 08.30 - 12.00 tel. 0444 427079

SPACCO APERTO PER TUTTA LA DOMENICA DELLA FESTA!



FALEGNAMERIA NEGRO GIANLUCA

Via Belluzzi, 5 - Nogarole Vicentino
0444 427039
n.gianluca76@gmail.com

Dal 1973, lavorazione artigianale del legno dal bosco
direttamente alla vostra casa.

**Porte - Cucine - Mobili in genere
Tavole in legno massello - Scale**



EFFE 3 s.n.c.

**AUTOTRASPORTI
MOVIMENTO TERRA**

di Furian Antonio - Giovanni & C.
Via Restena, 5 - Tel. 0445 962494
36070 TRISSINO (Vicenza)
Cell. 333.3001150 - Mauro
Cell. 348.7930257 - Giuseppe



conceria NuovaLeon

VIA G. PASCOLI 2/A
36072 CHIAMPO VI
0444 625030
0444 420318

info@nuovaleon.com



Gaiarsa Automobili

Auto nuove, km0, aziendali e usate.

www.gaiarsa-automobili.com



IL PROGRAMMA SABATO 4 MAGGIO

48^ CORSA PODISTICA CHIAMPO-NOGAROLE



16.00 - APERTURA PUNTO ISCRIZIONI IN PIAZZA ZANELLA

Ritrovo atleti in centro a Chiampo per iscrizioni e punzonatura dei pettorali.

16.45 - CHIUSURA ACCETTAZIONE ATLETI

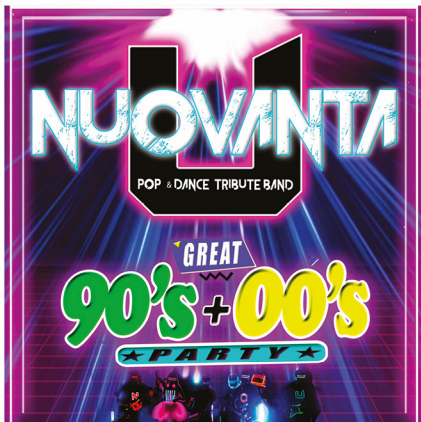
17.00 - PARTENZA DA CHIAMPO

Alle 17.00 partenza da piazza Zanella di Chiampo e risalita per 6,2 km fino all'arrivo in piazza Marconi a Nogarole.

19.30 - PREMIAZIONI

Dopo le docce, sul palco premiazioni dei vincitori.

Per i dettagli, iscrizioni e locandina vedi pag. 23.



LA FESTA



18.00 - APERITIVO CON DJ

Presso gli stand inizia la festa.

18.00 - APERTURA CUCINE

Le cucine aprono alle ore 18.00, per poter assaggiare gnocchi di fioretta, i formaggi locali e le nostre specialità.

18.00 - APERTURA MOSTRA MERCATO

Dalle 18.00, presso l'area della festa troverete le bancarelle di formaggi, produttori agricoli, piccoli artigiani ed hobbisti locali.

21.30 - LIVE NUOVANTA - POP & DANCE TRIBUTE BAND

Lo spettacolo per farvi cantare e ballare sulle più belle canzoni degli anni '90 e 2000.



IL PROGRAMMA DOMENICA 5 MAGGIO

9^ CAMINADA DEI CAPITEI



7.30 - APERTURA ISCRIZIONI E PARTENZA LIBERA CAMMINATA

Dalle 7.30 alle 9.30 iscrizioni e partenza libera della bellissima "Caminada dei Capitei" con tre diversi percorsi e ristori a base di formaggi e prodotti tipici. Puoi pagare l'iscrizione anche con Satispay! Alla partenza chiosco colazioni con caffè e krapfen.

9.30 - CHIUSURA PREVISTA ISCRIZIONI

Iscrizioni e partenze chiudono alle 9.30.

14.00 - CHIUSURA CAMMINATA

A partire dalle 14.00 ristori e sicurezza dei percorsi non saranno più garantiti.

14.30 - PREMIAZIONE GRUPPI NUMEROSI

Sul palco nel tendone consegna dei riconoscimenti ai tre gruppi più numerosi.

Per info vedi pag. 18 e 19.



IL PROGRAMMA DOMENICA 5 MAGGIO

LA FESTA



8.00 - APERTURA MOSTRA MERCATO

Dalle 8.00 fino a sera, presso l'area della festa troverete le bancarelle di formaggi, produttori agricoli, piccoli artigiani ed hobbisti locali.



11.30 - APERTURA CUCINE

Dalle 11.30 alle 14.30 le nostre cucine propongono gnocchi di fioretta e degustazioni di formaggi del caseificio di Nogarole con miele, salumi, affettati, panini, patatine. Novità: pranzo anche senza glutine!

14.00 - FORMAGGIO IN PIAZZA

Dalle 14.00 in piazza Marconi, di fronte al caseificio sociale di Nogarole, sarà possibile assistere alle prime fasi della lavorazione del latte per la produzione del formaggio. Il caseificio è aperto per tutta la giornata.



14.00 - SPETTACOLI E INTRATTENIMENTO

Nel pomeriggio dalle 14.00 la festa si anima con la musica della band "Stephal's Brothers" e con uno spettacolo comico di giocoleria ed equilibrismo firmato "Circo a Puà... one woman street show": frizzante energia, sfacciato senso dell'umorismo, uno spettacolo da non perdere.



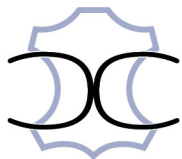
STEPHAL'S BROTHERS



LIVE BAND

18.00 - APERTURA CUCINE

Dalle 18.00 alle 20.00 le nostre cucine riprendono a deliziarvi con gnocchi di fioretta e degustazioni di formaggi.



Via Risorgimento 105,
San Pietro Mussolino (VI)

CALOR S.R.L.



BAUCE NARCISO

zoccolini • spaccati • b-lux

Bauce Narciso srl

www.baucenarciso.com

Sede Legale e Produttiva:
Via Risorgimento 18
I-36070 S. Pietro Mussolino (VI)
Tel. +39 0444 687699
Fax +39 0444 687623

Showroom / Magazzino:
Via dell'Industria Sud 1
I-37010 Rivoli Veronese (VR)
Tel. +39 045 6862619
Fax +39 045 6884290



DOTT. STEFANO ROSA
FISIOTERAPIA OSTEOPATIA

AREA PELLE SRL

via Trona 5/B Chiampo 04441241088

Macelleria



di Volpiana Domenico e C.

Via Fiume, 6 - Arzignano (Vi)
Tel 0444 450472 - cell. 349 6762778



WE_BEAT

Cambia il tuo modo di allenarti.

Vicenza | Arzignano | Schio | Cornedo.

BAUCE
1970



1974

AMBIENTE PISCINA

Realizzazione
e manutenzione
Piscine e Centri
Benessere

Trissino - via della Stampa 1/A - tel. 0445 491410 - email: info@ambientepiscina.it



La Primula
società agricola

0444 427285 - 338 2577276

Via Povoleri, 17 - Nogarole Vic. (strada Pugnello-Nogarole)

Produce e vende direttamente:

MELE, PATATE "MONTE FALDO DE.CO.", GNOCCHI DI SELVA DE.CO. FRESCHI, PATATE
PRECOTTE SOTTOVUOTO, MELE DISIDRATATE, CONFETTURE A BASE DI MELA, VERDURE,
CILIEGIE.

Siamo presenti al mercato di Montebello e ai mercati contadini di Arzignano e di Valdagno.



ital-gen

alimentiamo il tuo business

Dal 1985 progettiamo e realizziamo quadri
elettrici, di comando, a bordo macchina
e da cantiere.

Via Cavallaro, 14 Nogarole Vicentino (VI)
Via Monte Zebio 16 Caldogno (VI)

Tel. 0444 905836
www.ital-gen.com



COLOR SYSTEM
oleti Fabio

cell.340 2204862

DOMENICA 5 MAGGIO 2024

9ª CAMINADA DEI CAPITEI

In occasione della **Festa del Formaggio** proponiamo una passeggiata non competitiva tra contrade, boschi, chiesette e capitelli, alla scoperta di un territorio straordinario a spartiacque tra le Valli dell'Agno e del Chiampo. Luoghi ricchi di fascino, con panorami unici dalle Piccole Dolomiti e dalla Lessinia fino alla laguna di Venezia.

NOVITÀ: alla partenza, a disposizione chiosco colazioni con caffè e krapfen attivo dalle 7.00.

PERCORSI RINNOVATI: sono previsti tre percorsi collinari di **7-12-19 km** misti tra sterrato ed asfalto. Il più breve prevede scorciatoie adatte anche ai passeggini (servono comunque ruote grandi e robuste adatte a sterrato), si consiglia comunque di **preferire lo zaino porta bimbi**.

QUOTA DI ISCRIZIONE: ▶ 5 € per tutti da 6 anni compiuti ▶ gratuita da 0 a 5 anni

ISCRIZIONI: dalle 7.30 alle 9.30 in piazza G. Marconi

PARTENZA LIBERA: subito dopo l'iscrizione ed aver ritirato il cartellino, i percorsi sono tracciati e segnalati per partenza libera. Attenzione: la partenza anticipata non garantisce i servizi di ristori e sicurezza previsti per la manifestazione.

CHIUSURA: ristori, sicurezza e assistenza saranno garantiti fino alle 14.00.

VANTAGGI PER I GRUPPI: che comunicano la partecipazione entro sabato 27 aprile alle ore 12.00 indicando il numero di partecipanti a proloconogarole@gmail.com

▶ **parcheggio dedicato ai pullman**, con comunicazioni della strada più adatta per arrivare in paese

▶ **PREMI ai tre gruppi più numerosi**, conferiti alle 14.30 sul palco nel tendone della Festa

L'iscrizione si considera come accettazione integrale del regolamento, così come esposto sul sito www.festadelformaggio.it e all'iscrizione prima della partenza, incluse eventuali variazioni rese necessarie per ragioni di sicurezza e/o migliore gestione dell'evento.

ALCUNE INDICAZIONI IMPORTANTI

(regolamento completo sul sito festadelformaggio.it)

- ▶ La “Caminada dei Capitei” è una passeggiata in tre percorsi non competitiva, paesaggistica, gastronomica e culturale organizzata per valorizzare il territorio di Nogarole e i suoi prodotti tipici.
- ▶ Grazie alla collaborazione con **Acque del Chiampo** tutta l'acqua dei ristori proviene dal nostro acquedotto: meno plastica e meno rifiuti!
- ▶ Lungo i percorsi vi aspettano ristori forniti e organizzati, anche con assaggi di specialità tipiche e formaggi locali.
- ▶ Servizio ambulanza a disposizione per tutta la durata della Caminada.
- ▶ Attenzione: parte dei percorsi attraversano **proprietà private** per le quali abbiamo l'autorizzazione di passaggio solo per questa occasione.
- ▶ Per l'elevato dislivello (siamo in collina), la passeggiata è sconsigliata a persone che soffrono di problemi cardiaci e disturbi cardiocircolatori.
- ▶ Questa è una passeggiata naturalistica, rispetta l'ambiente e la natura che ti ospitano.
- ▶ Nel percorso più breve (7 km) sono previste scorciatoie per passeggini, servono comunque ruote grandi e robuste adatte a sterrato. **Preferire zaino porta bimbi.**
- ▶ Per la tranquillità di tutti i partecipanti, i cani vanno tenuti al guinzaglio per tutta la durata della camminata. In ogni ristoro ci sarà a disposizione una ciotola d'acqua per gli amici a quattro zampe: le ciotole sono offerte dall'azienda **IMAC s.r.l.** di Arzignano che ringraziamo!
- ▶ Terreno misto collinare: si consigliano **abbigliamento comodo e calzature adeguate** (scarponcini).
- ▶ Alcuni tratti dei percorsi potrebbero essere dissestati o scivolosi, in particolare in caso di umidità o condizioni meteo avverse nei giorni precedenti: si raccomanda di prestare attenzione e di adeguare il passo alla natura del terreno.
- ▶ Alcuni tratti dei tre percorsi sono posti lungo strade asfaltate aperte al traffico: usare la dovuta prudenza e rispettare il codice della strada.
- ▶ I sentieri sono sorvegliati da volontari delle associazioni cacciatori di Nogarole, ben riconoscibili e a vostra disposizione durante la passeggiata.
- ▶ In caso di maltempo la manifestazione potrebbe subire delle modifiche con percorsi alternativi o essere annullata. Seguire gli aggiornamenti sulla pagina facebook ufficiale della festa.
- ▶ Non siamo appoggiati a nessuna associazione sportiva o gruppo podistico.
- ▶ Servizio bagni nei ristori principali.
- ▶ Durante la camminata le aziende agricole **“Balsameria Casa Lovato”** in contrà Lovati (www.balsameriacasalovato.it) e **“La Primula”** in contrà Povoleri (0444.427285 solo 18km) sono aperte con un piccolo assaggio e visita guidata, anche per tutta la giornata su prenotazione.
- ▶ All'arrivo, a tutti i partecipanti sarà consegnato un buono sconto per l'acquisto di olio e.v.o. bio **“Le Passioni”** di Nogarole.
- ▶ Porta un binocolo: dalle cime del monte Faldo (800 m) e Croce del Bosco (851 m) si possono ammirare straordinari scorci suggestivi e panorami spettacolari dalla Lessinia alle Piccole Dolomiti fino alla laguna di Venezia.

50 YEARS ANNIVERSARY
feltre

www.feltre.com

emmezeta
TANMAC

Le Passioni
AZIENDA AGRICOLA BIO
REPELE LUCIA

☎ 0444 1770264 - 349 1427575
✉ info@lepassioni.it
📍 Via Repele, 3 Nogarole (VI)



Olio extravergine di oliva biologico

Dare valore al lavoro. L'olio biologico "Le Passioni" è frutto del lavoro della nostra famiglia. Dalla potatura, alla raccolta, alla frangitura a freddo, fino al confezionamento. Dall'oliva alla bottiglia solo attraverso le nostre mani.

Acquista i nostri oli su:
www.lepassioni.it



termoidraulica

LOGIT

impianti civili e industriali



RISCALDAMENTO



CLIMATIZZAZIONE



IMPIANTI



MANUTENZIONE



SOLARE



ASSISTENZA PRATICHE

LO.GI.T. Termoidraulica snc

Nogarole Vicentino (VI) Tel. 0444 427115
www.logitimpianti.it info@logitimpianti.it



DALLA BENETTA
S I L V A N O S R L

DAL 1979

COSTRUIAMO SPECIFICHE ATTREZZATURE PER MOTORI ELETTRICI

Via D.G. Albanello, 3 Nogarole Vicentino 36070 Vicenza - Italy
Tel. +39 0444 421383 - e.mail dbs@goldnet.it

www.dbsautomation.com

machines for tannery



ESCOMAR
ITALIA
machines for tannery
www.escomar.com

NARDI

YOUR OUTDOOR LIVING

STUDIO DI ARCHITETTURA
ANTONIO GAIGA E
RAMASCO VOLPON PIETRO

Via Molino, 20 – Altissimo (VI)
Tel. 0444 687214 – Fax 0444 489063
www.studiogaigaramasco.it
info@studiogaigaramasco.it



CENTROOFFSET
INDUSTRIA GRAFICA

Mestrino | Padova | Italy
+39 049 900 10 60

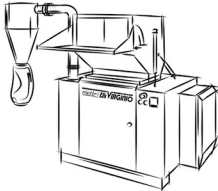
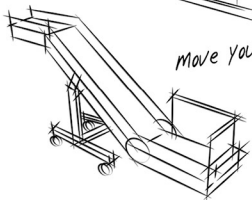
Trissino | Vicenza | Italy
+39 0445 160 00 14

info@centrooffset.com
www.centrooffset.com

Nastri Fili VIRGINIO



Automation & Conveyor Belts - Grinding
Automatismi & Nastri Trasportatori - Triturazione

<p>CONVEYOR BELTS MIXING FEEDING ACCUMULATION SEPARATION GRINDING MATERIAL TREATMENT CUSTOMIZED</p>	<p>NASTRI TRASPORTATORI MISCELAZIONE ALIMENTAZIONE ACCUMULO SEPARAZIONE TRITURAZIONE TRATTAMENTO MATERIALE SPECIALI</p>
---	---

Make Your business

filvirginio.com
Quotations on line

SACCHIERO & MARCIGAGLIA

INGEGNERIA
e IMPIANTI
TECNOLOGICI



Nogarole ASD



G.S. Atletica Valchiampo
ASD



G.S. ATLETICA
VICENTINA



PRO LOCO
NOGAROLE



Patrocinio Comune
di Nogarole



Patrocinio Città
di Chiampo



In occasione della Festa del Formaggio, Nogarole ASD in collaborazione con G.S. Atletica Valchiampo ASD e Pro Loco Nogarole, con il contributo del Comune di Chiampo organizzano la storica

48ª CORSA PODISTICA

CHIAMPOT NOGAROLE

SU STRADA IN SALITA DI 6.2 KM

sabato 4 maggio 2024

3° memorial Sergio Pesavento

ritorno a Chiampo
ore 16.00

partenza unica
ore 17.00

servizio trasporto
borse atleti

doccia presso
PalaNogarole

PREMIO SPECIALE
per chi migliora il record
21'33" di Sergio Pesavento
ed. 1984

partecipazione

Possono partecipare tutti i tesserati a federazioni e/o enti di promozione sportiva riconosciuti dal CONI.

Per i non tesserati è obbligatorio esibire, all'atto dell'iscrizione, il certificato medico di attività sportiva agonistica in esemplare originale e/o in copia autenticata.

iscrizione

È possibile iscriversi:

- online sul sito WEDOSPORT;
- presso i punti vendita partner

Inoltre è possibile iscriversi il giorno stesso della gara, prima della partenza, presentando il certificato medico agonistico in esemplare originale e/o in copia autenticata.

quota iscrizione

Quota unica di € 10 da versare all'atto dell'iscrizione che comprende pacco gara + piatto di gnocchi di fioretta presso gli stand. **Attenzione:** per motivi organizzativi il pacco gara può essere garantito solo ai primi 150 iscritti. Cosa stai aspettando?

premiazioni

Premiazioni si terranno sul palco nella tendostruttura della festa, dopo la doccia: non mancare!

Per iscrizioni:

iRun



BANCA DELLE TERRE VENETE
GRUPPO BCC ICCEA

CLASSIFICATO IN PREMIO	CATEGORIE AMMESSE	FASCIA ETÀ
1 - 2 - 3	Assoluto maschile	-
1 - 2 - 3	Assoluta femminile	-
1 - 2 - 3	Categoria "A" maschile	da 21 a 35 anni
1 - 2 - 3	Categoria "B" maschile	da 36 a 45 anni
1 - 2 - 3	Categoria "C" maschile	da 46 a 55 anni
1 - 2 - 3	Categoria "D" maschile	over 56
1 - 2 - 3	Categoria "A" femminile	under 40
1 - 2 - 3	Categoria "B" femminile	over 40



CLINICA PIANEGONDA SRL

Viale dell'Industria 93, Scala A, Int. 2
36070 TRISSINO (VI)
Tel. 0445-491577



HORSE

di Gruppo Mauro
Via M.C. Merloni, 6 36072 Chiampo (VI)
Tel 0444 421357 - Fax 0444 426980
mauro@horsesrl.com



THE ART OF PAINT



Via Arso 146, Chiampo
0444 688 488



dal 3 GIUGNO TUTTI I LUNEDÌ e
GIOVEDÌ di GIUGNO, LUGLIO, AGOSTO
e SETTEMBRE

alla:



PULLMAN +
LETTINO e
OMBRELLONE: € 30

Partenza ore 7.00 da THIENE
MARANO VIC.NO - MALO
TRISSINO - SAN VITALE
MONTECCHIO MAGGIORE
Partenza per il ritorno: ore 18.00

info e prenotazioni:
ALABHAMA
VIAGGI Travel Agency
Trissino (VI)
Roberto 345.6520601

SPEROTTO



ATTREZZATURE E UTENSILERIE
PER IL SETTORE LATTIERO CASEARIO
CAGLIO E FERMENTI LATTICI

Via dell'Industria 5/7 - 36030 Sarcedo (VI)
Tel +39.0445.362179
www.sperottosrl.it - info@sperottosrl.it

euroconciaria

EUROCONCIARIA

Via Montorso, 31
36071 Arzignano (VI) - Italy
0444 685736
info@euroconciaria.it
www.euroconciaria.it



PREALPINA
T A N N E R Y

QUALITY MAKES THE DIFFERENCE

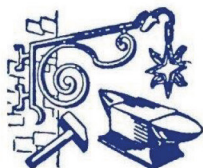


www.prealpinatannery.com



Impianti elettrici civili ed industriali

Viale del Colle, 4 Trissino (VI) tel. 0445 963210



RUBEGA
SNC

www.rubega.it
CARPENTERIA E LATTONERIA



EN 1090-1:2009/A1:2011
CE N./No. 0474-CPR-0802





THE BRIDGE
LA FAMIGLIA ORGANIC

COLAZIONE



**IN
FAMIGLIA
ORGANIC**

nuova linea di prodotti fermentati a base di cocco



thebridgebio.com

IL NOSTRO MENÙ

Tra le specialità che vi aspettano nel nostro menù per i tre giorni di festa vi ricordiamo i mitici **gnocchi di fioretta**, impastati al momento con la fioretta della latteria di Nogarole, serviti in due sughi: il classico **"burro e salvia"** e il più particolare **"speck e noci"**.

Oltre a questi, una selezione di **formaggi "Monte Faldo" De.Co.** prodotti sempre dalla nostra latteria, **salumi e affettati di eccezionale qualità**, miele Valchiampo De.Co. e il nostro buonissimo **stracotto di maiale con polenta**.

La domenica a pranzo, per la prima volta, avremo anche una proposta di **gnocchi senza glutine**.





ISOLACASA

L'ISOLAMENTO CHE FUNZIONA

Isolamenti termoacustici
in fibra di cellulosa
per tetti e sottotetti,
pareti e intercapedini.



Numero Verde
800-251025

ISOLIAMO LA TUA CASA IN UN SOLO GIORNO!

www.isolacasa.it

PIU' 3 GRADI
IN INVERNO

MENO 3 GRADI
IN ESTATE





RANCAN

Hi-Tech Laminated Densified Wood

Via della Tecnica, 9 (Z.I.)
Tel: +39 (0)444 499234

36075 Montecchio Maggiore (VI) Italy
www.rancan.com

60

ANNIVERSARY
1960 - 2020



MARCIGAGLIA

costruzioni firmate

Marcigaglia



PLASTIC METAL

S.p.A.
INJECTION MOULDING MACHINES

NPM

GROUP

Via Francia, 6 36053 Gambellara (VI), Italia - www.plasticmetal.it

ENTRO L'ESTATE DUE PERCORSI ALLA SCOPERTA DEL TERRITORIO DI NOGAROLE

Il nostro territorio riesce sempre a sorprendere, in ogni stagione. Vi annunciamo con piacere che stanno finalmente per nascere due percorsi aperti tutto l'anno. Il nostro desiderio è far conoscere da vicino il meglio che abbiamo da offrire: sentieri, natura, panorami e paesaggi, contrade antiche e suggestive, scorci caratteristici, murali che raccontano la vita contadina di un tempo, ma anche e soprattutto eccellenze, prodotti tipici, attività commerciali, bar e ristoranti, aziende agricole e servizi per l'escursionista

di passaggio. Vi invitiamo a seguire i nostri canali social per conoscere l'evoluzione del progetto e la data di presentazione ufficiale.

IL SENTIERO DEI CAPITELLI

Questo percorso ad anello parte dal centro di Nogarole e si snoda lungo sentieri e mulattiere per conoscere le chiesette e i capitelli che sembrano quasi germogliati in mezzo alla natura e sui rilievi dei con vulcanici che compongono il nostro territorio comunale: il Castellaro, il Faldo, il Cavalèro... Una testi-





monianza della fede dei nostri avi, che oggi siamo orgogliosi di custodire e preservare come simbolo ed elemento distintivo della nostra comunità.

IL SENTIERO DEI MURALES DI ALVESE

Si parte dal centro della frazione di Alvese per portarvi a visitare le sue sette contrade decorate con affreschi e murales realizzati da artisti locali: vere e proprie finestre sul mondo contadino del passato, quasi un "museo diffuso" che racconta questa terra, la sua gente, storie di famiglie, antiche tradizioni ma anche i mestieri e la vita contadina di un tempo attraverso delle pitture murali. Un modo per arricchire di bellezza e di cultura un territorio tutto da scoprire.



STAART

architects



Sara Anna Forti | Alberto Cosaro | Marco Schiavo

Tel +39 0444 1240416
www.staart.it | info@staart.it

Via T. dal Molin, 12 | Chiampo (VI)
Via Lomellina, 27/A | Buccinasco (MI)

IMPRESA STRADALE

GATTI F. LLI

S.A.S.

di Gatti Roberto & C.

36071 ARZIGNANO (Vicenza)
via dell'Industria, 43/A
Tel. 0444/671554 Fax. 0444/458847
Email: gatti.asfalti@tin.it
Attestazione SOA



- **ASFALTI**
- **LAVORI STRADALI IN GENERE**
- **MOVIMENTO TERRA**
- **ACQUEDOTTI E FOGNATURE**
- **LOTTIZZAZIONI COMPLETE**



RINO MASTROTTO

Rino Mastrotto Group
è legato per la pelle al suo territorio.

Qui ha le sue radici
e vive da soggetto economico.

Qui dà il proprio contributo per la crescita e lo sviluppo armonico
di società e cultura.



Prodotti chimici per conceria
Agenti Area Veneto

Fiorenzo Dotto
+39 345 8041950

Gianluca Dotto
+39 345 6841500



FF ITALIA
DIVISIONE MECCANICA
specializzati in rulli

OUR TECHNOLOGY FOR YOUR ROLLERS DESIGNED FOR YOUR APPLICATIONS

Via Arzignano n° 126 - CHIAMPO - Tel: +39 0444 1976542 - E-mail: info@ffitaliasrl.com

concessionaria ufficiale

BECAST 0444 673255 www.becast.it
AUTOMOBILI
VICENZA - VERONA EST

SPROMEK

PROGETTAZIONI COSTRUZIONI MECCANICHE

SPROMEK di Fracasso Dario & C. s.n.c.

Via Generale Dalla Chiesa, 51 - 36072 CHIAMPO (VI)

Tel. +39 0444 625111



ZORDANTM
QUALITY FEELING

G. & C.

IMPRESA DI COSTRUZIONI

di Golin Domenico e C.

Via Campo Davanti, 22 Chiampo - Tel. 0444 624821



SICIT GROUP SPA - Via Arzignano 80, 36072 Chiampo (VI)
Tel. 0444 450946 - Fax 0444 453812 - C.F. e P.IVA 09970040961
Cap. Soc. € 2.440.699,00 i.v.

info@sicitgroup.com - www.sicitgroup.com





BANCA DELLE TERRE VENETE

GRUPPO BCC ICCREA



FRUTTA
&
VERDURA

VERLATO

SUPERMERCATI

VALDAGNO
via Pacinotti, 14 0445 402880
SPAGNAGO di Cornedo
via Monte Cimone, 39 0445 430644



Gianni Gaiti
LINEA RUSTICA MARMINI

Linea Rustica Marmi
Via Duca D'Aosta, 13 36072 Chiampo (VI)
0444 688023 - info@linearustica.it
www.linearustica.it - www.giannigaiti.it



DAL BARCO
SERRAMENTI ED ARREDI CON IL CUORE
DAL 1973

50
DAL BARCO SERRAMENTI E ARREDI
Via Mastrotti, 53 - 36070 Alveise di Nogarele Vicentino (VI)
www.dalbarco.net



DAMA
INDUSTRIAL PARTNER



f i in
DAMA Industrial Partner srl

T +39 0444 177 04 62
www.damaindustrial.it
info@damaindustrial.it

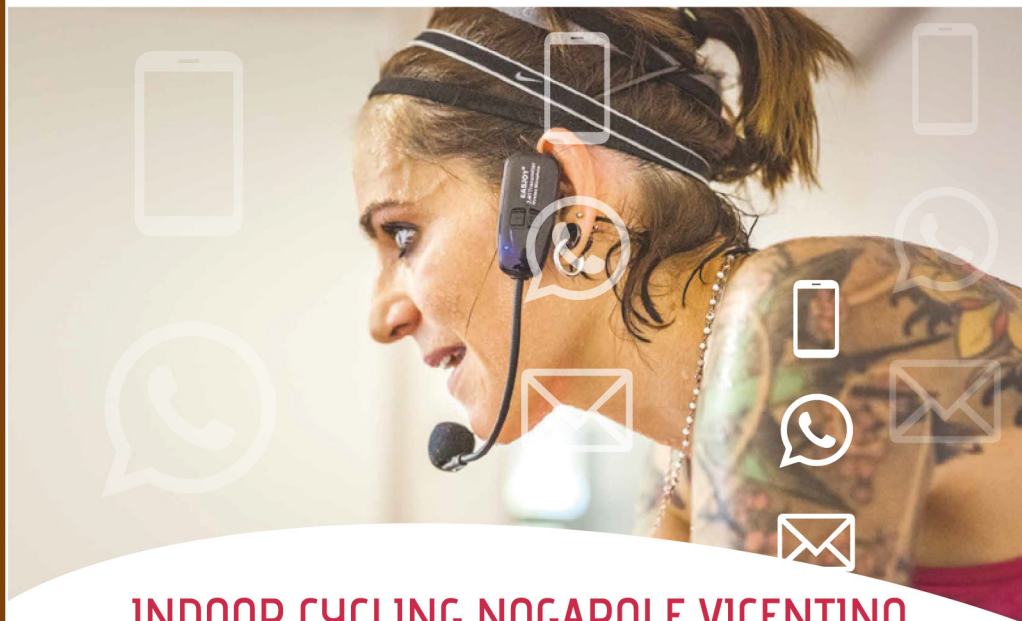
Sede Legale
Divisione Torneria
Strada dei Laghi 69
Chiampo (VI)

Sede Operativa | Manutenzione
Magazzino, Uffici
Via Lago di Fimon 13
Chiampo (VI)



DALLA BENETTA LUIGI s.r.l.
concia - lavorazione e commercio pellami

Via Arzignano, 47 - 36072 Chiampo (VI)
0444 623349 - info@dallabenetta.com
www.dallabenetta.com



INDOOR CYCLING NOGAROLE VICENTINO

«Lo spinning è una cultura, una famiglia, una filosofia di vita.
Lo spinning è divertimento, è prendere lo stress, il dolore, le emozioni
e liberarle lasciandosi andare con la musica, perdendosi completamente»
Johnny Goldberg

COS'È

L'indoor cycling è un'attività ideale per tutti coloro che desiderano **perdere peso e migliorare il proprio benessere sia fisico che mentale**, pedalando al ritmo di musica.

È un allenamento **adatto a chiunque** regolando autonomamente la resistenza, quindi la difficoltà del percorso, secondo le proprie capacità personali, il proprio grado di allenamento e in base alle indicazioni date dall'istruttore.

DOVE

sala bike e spogliatoi
via dello Sport, 7 **Nogarole Vicentino**
(locale sottostante l'ufficio postale
e adiacente al campo da tennis)

BENEFICI

- riduce lo stress nervoso grazie alla produzione di endorfine;
- aiuta a dimagrire e a bruciare i grassi;
- tonifica e rafforza i muscoli del corpo, aumenta la resistenza muscolare, rallenta gli inestetismi della pelle;
- potenzia l'apparato cardiocircolatorio e respiratorio;
- stimola le difese immunitarie;
- rende flessibili le giunture, non impatta sulle giunture del ginocchio e i flessori dell'anca;
- aiuta a socializzare;
- aiuta a dormire meglio;

GIORNO	1° LEZIONE	2° LEZIONE
LUNEDÌ	18:30 - 19:20	19:30 - 20:20
MARTEDÌ	08:45 - 09:35	
GIOVEDÌ	17:30 - 18:20	18:30 - 19:20
SABATO	10:00 - 10:50	

www.mariangelaboschetto.fitness



scrivimi per
una lezione
di prova

info cellulare
333 988 3583

info whatsapp
333 988 3583

info email
info@mariangelaboschetto.fitness



EVENTI 2024 A NOGAROLE

9° FESTA DEL FORMAGGIO - 3-4-5 maggio 2024

48° CORSA PODISTICA CHIAMPO-NOGAROLE - 4 maggio 2024

TRADIZIONALE SAGRA DEL CASTELLARO - 17-18-19 e 24-25-26 agosto 2024

S. MESSA ALLA MADONNA DEL FALDO - 8 settembre 2024, nel 80° anniversario dal Voto dei capifamiglia di Nogarole alla Madonna che risparmiò al paese gli orrori della guerra

42° FESTA DEI MARUNI - 25-26-27 ottobre 2024 (sempre nel quarto weekend di ottobre)

NATALE...MAGIA E SOLIDARIETÀ SOTTO L'ALBERO - mercatini natalizi di solidarietà e accensione dell'albero (data da definire)

WWW.FESTADELFORMAGGIO.IT - WWW.ALVESE.IT

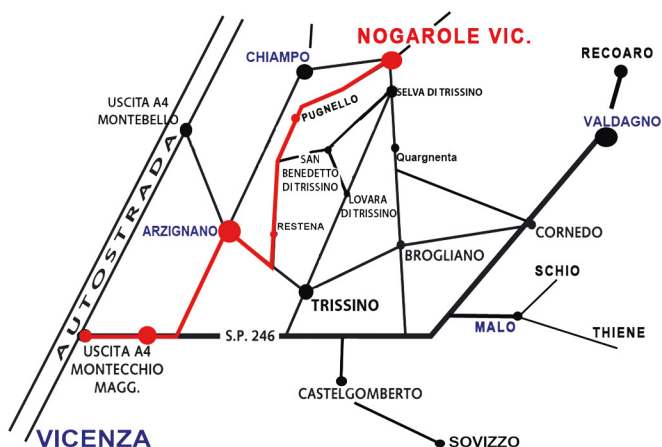


- Alvese di Nogarole
- Festa del Formaggio a Nogarole Vicentino
- Nogarole Vicentino Eventi
- Sagra Nogarole Vicentino
- Pro Loco Nogarole Vicentino



- @festadelformaggio
- @alvesedinogarole
- @proloconogarole
- @sagra_di_nogarole_vicentino

COME ARRIVARE



concessionaria ufficiale

BECAST[®]

0444 673255 www.becast.it

VICENZA - VERONA EST

AUTOMOBILI

Kia abbatte ancora i tassi.

Kia Stonic.

Con nuova
tecnologia
TURBO GPL percorri
+ di 40 km
(Al costo di 1 litro di benzina)
7 ANNI
di garanzia



Movement that inspires

Kia Stonic tua in 35 rate da 129 euro¹. Prezzo 18.800 euro valido a fronte della sottoscrizione del finanziamento Scelta Kia Special. Anticipo 5.780 euro - Valore Futuro Garantito 10.314,50 euro - Importo totale dovuto dal consumatore 15.007,44 euro comprensivo di oneri e accessori. TAN 3,96% (tasso fisso) - TAEG 5,82 % (tasso fisso).

concessionaria ufficiale
BECAST
VICENZA - VERONA EST

Becast Automobili
Via Einaudi, 5
36040 Brendola VI
www.becast.it